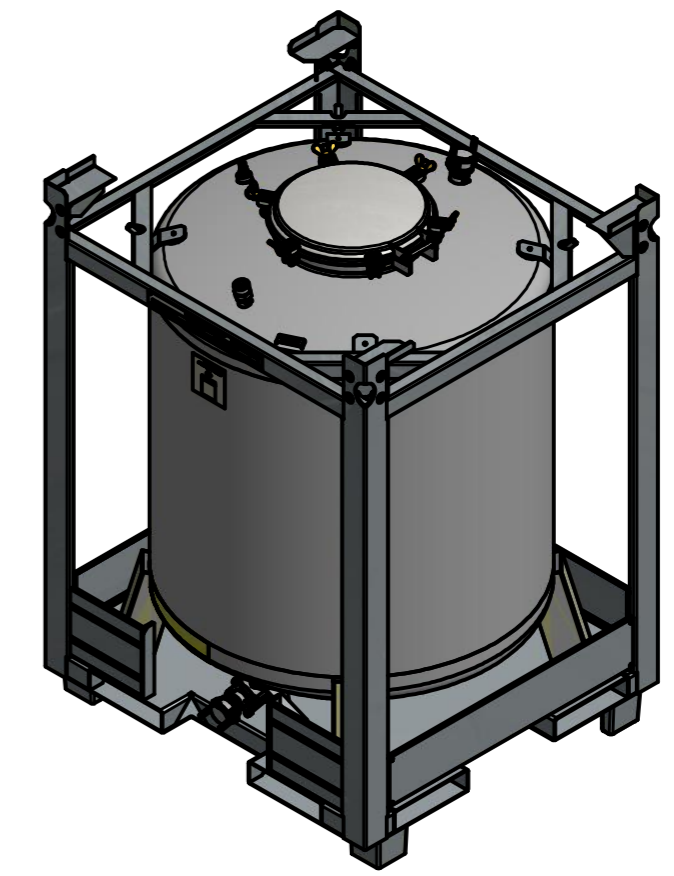
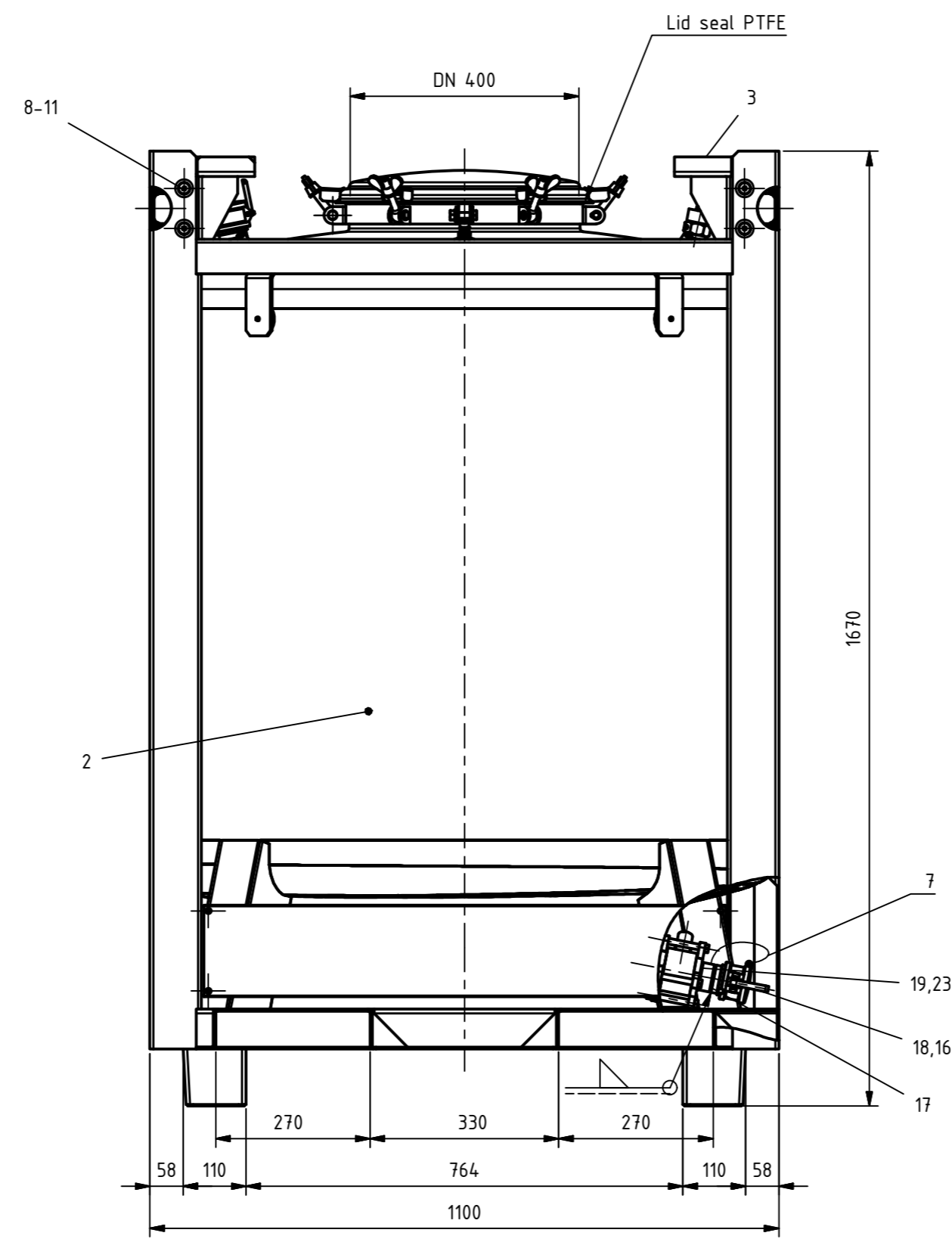
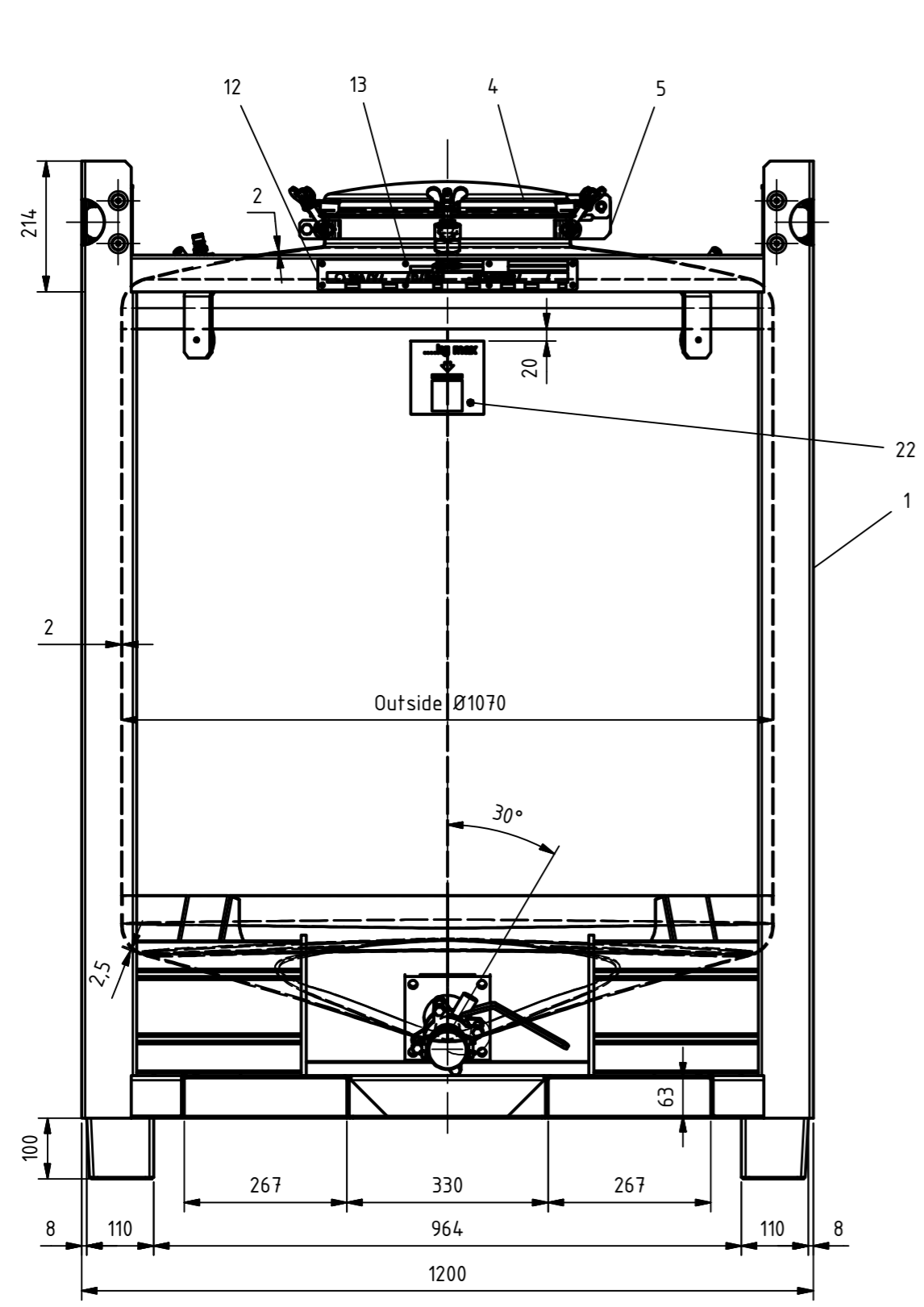


Freimaß-Toleranzen  
 Schweißkonstruktion DIN 8570 B  
 Brennschneiden bis 10 mm Dicke ± 1,5  
 Spanend oder spanlos DIN 7168 m  
 Schnittkantengüte  
 Aufperlungen und Schlackenreste entfernt  
 Schnittgrathöhe DIN 9830 f  
 So gekennz. -----beidseitig entgratet



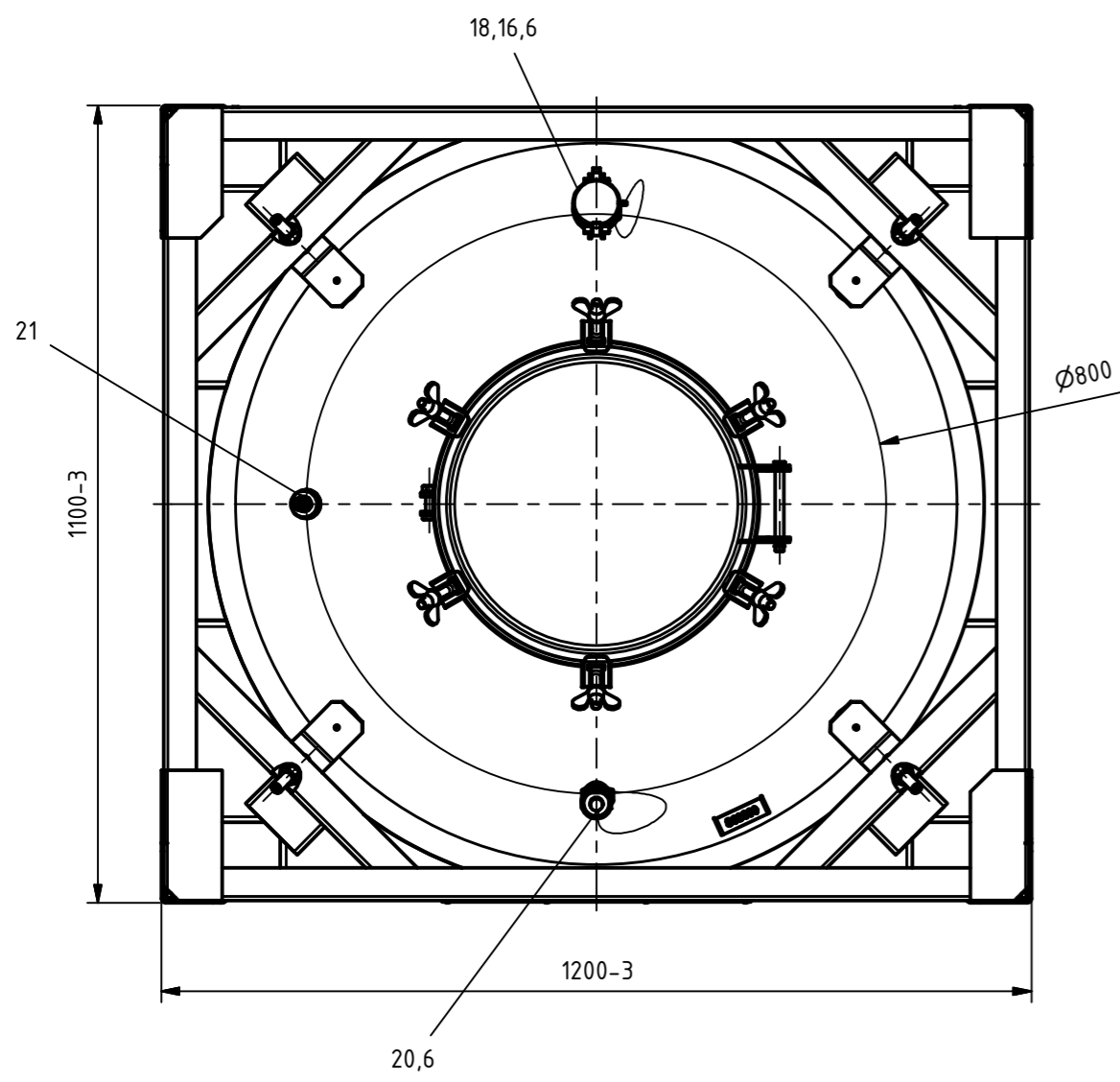
Approval according to: GGVSEB / GGVSea/ADR/RID packaging group II and III

Max. Steam pressure: 1,1 bar at 50°C  
 1,3 bar at 55°C

Filling: max. density 2,0kg/l

Welding procedure: MAG M and WIG  
 Weld acc to: DIN EN ISO 5817  
 Weld size: a=2

Finish: Tank pickled and passivated  
 Frame galvanized acc. to DIN EN ISO 1461



Stck	Benennung	Abmessung	DIN	Tell	Werkstoff	Bemerkung
1	Frame	1200x1100		1	S235JR	ges 0956-2
1	Tank	1000L		2	1.4301 IIIId	beh 2121-2
1	Stacking frame	1200x1100		3	S235JR	sta 0330-2
1	Cap with screws	DN 400/ 6 Scr.		4	1.4301 IIIId	dec 0001-2
1	Collar ring	DN 400		5	1.4301	kon 0230-3
2	Wire rope kompl.	D2x150		6	1.4301*	
1	Wire rope kompl.	D3x300		7	1.4301*	
16	Hex-screw	M10x30	7991	8	St. 8.8	
16	Hex-nut	M10	934	9	St.	
16	Washer	10,5	125	10	St.	
16	Split washer	A 10	127	11	St.	
1	IBC-Sign	1,5x50x425		12	1.4301IIIId	kon 0036-2
8	Rivet	4,8x10		13	Al/St. steel	
				14		
				15		
2	Camlock Dichtung 634 B	DN 40		16	PTFE	
1	Camlock 633 AW	DN 40		17	St. steel	
2	Camlock 634 B	DN 40		18	St. steel	
1	Ball valve	DN 40		19	St. steel	n_3609014
1	Overpressure valve	G1" IG UH/D2		20	St. steel	
1	CO2-Vent.	DN 6,5		21	St. steel	
1	Stacking icon	120x120		22	PET	kon 0353-3
1	Holder	Ø3x30		23	1.4301	

Stiftschrauben einkleben mit LOCTITE 638  
 Innen.-u. Außengewinde säubern mit LOCTITE 70636AC  
 oder mit Aceton  
 Die Klebevorschriften des Herstellers beachten !!!!!

Ind	Änderung	Datum	Name

Gezeichnet	Datum	Name	Projektion	
Geprüft	26.11.2013	Polák, Nikl		
Gesehen	26.11.2013	Kavka		
Ersetzt durch:				
Maßstab:	Type:	RCN	Gruppe:	pH Europe
1:10		Rundcontainer 1000L		Zeichn.-Nr.:
				Zeichn. Anz.
				Blatt-Nr.
				Ersatz für:

Diese Zeichnung darf ohne unsere schriftliche Genehmigung weder vervielfältigt, noch Dritten zugänglich gemacht werden. ( § 1. 36. - 38 des Gesetzes betr. : Das Urheberrecht von 1910 und BGB §§ 823-826)  
 Die Überlassung dieser Zeichnung bedeutet keine Freigabe etwa in ihr enthaltener Erfindungen. Sämtliche Rechte gemäß § 7 Abs. 1 des Patengesetzes bleiben vorbehalten