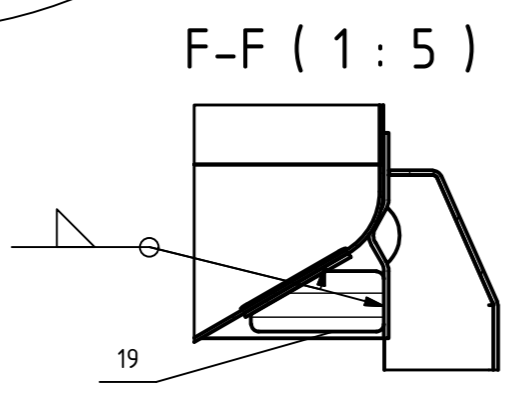
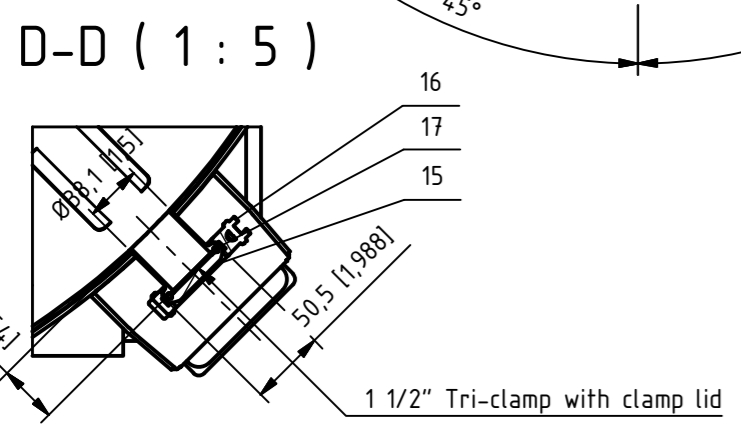
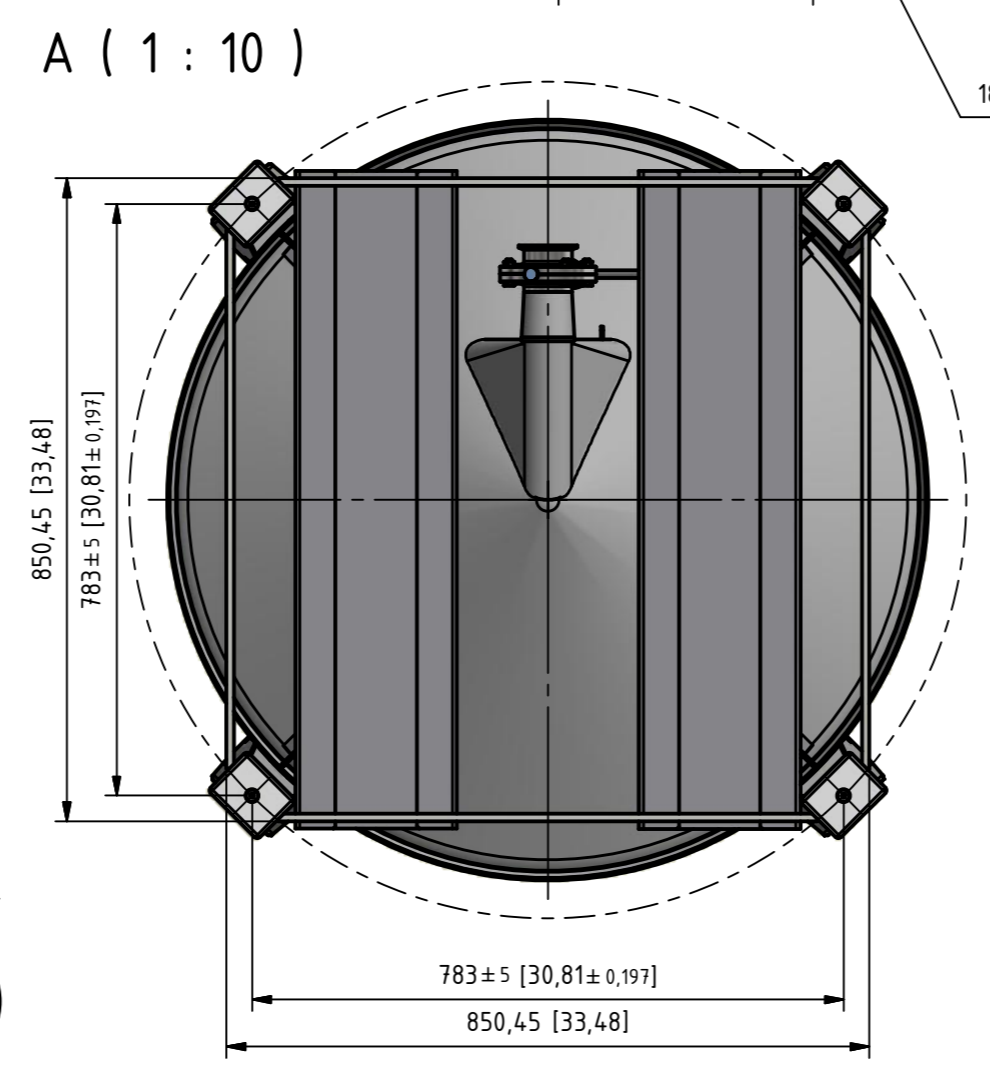
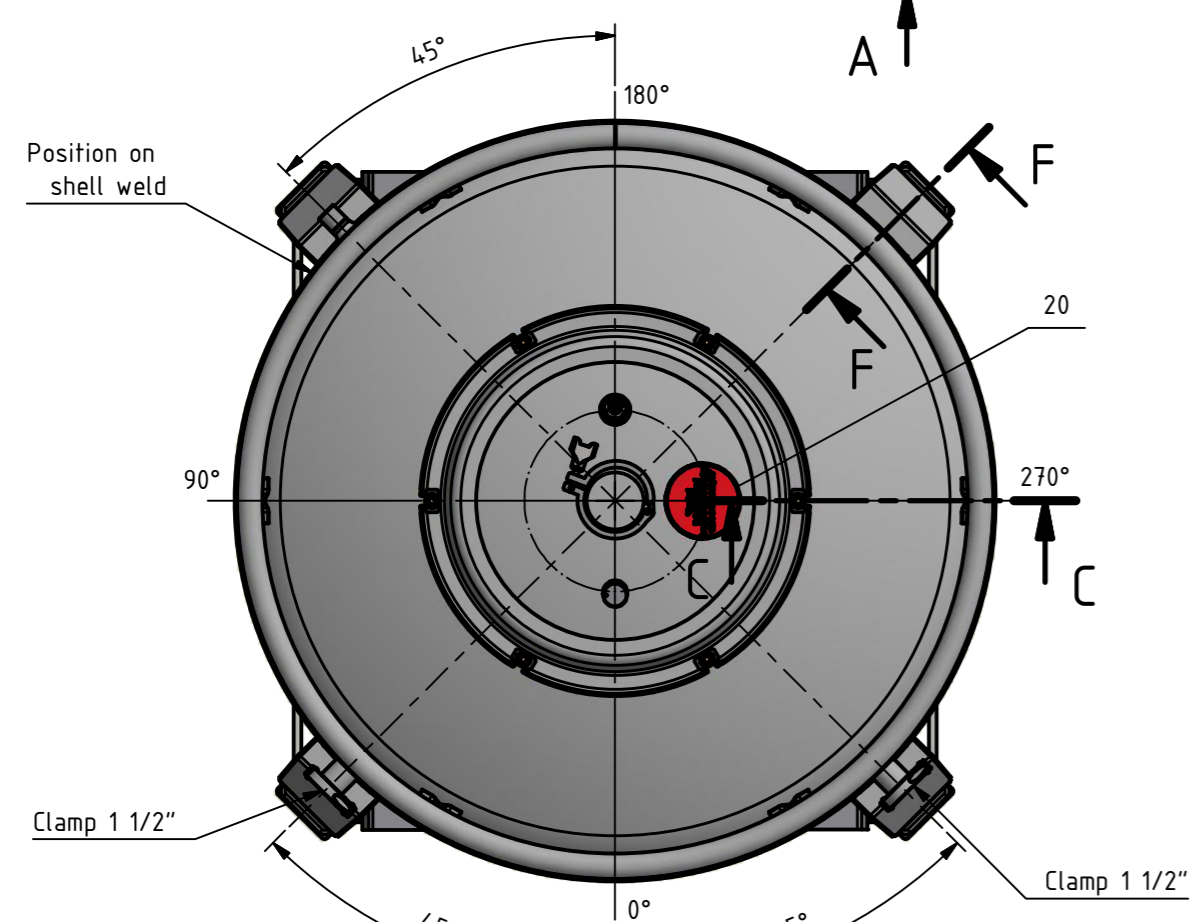


**Technical information:**  
 Rules - acc. AD2000  
 Welding factor  $\lambda = 0,8$   
 Working pressure:  
 [14,504 psi] (Test pressure: [21,756 psi])  
 Material:  
 Top, Jacket 304  
 Frame 304  
 working temperature:  
 -10°C bis +120°C  
 vakuum resistant up to  
 [2,9 psi]  
 Surface:  
 pickled, passivated and neutralized  
 tare weight:  
 ca. 195kg / 385,9 lbs  
 max. capacity:  
 ca. 1020 / 269,5 US gal  
 OAH - Overall height

Diese Zeichnung darf ohne unsere schriftliche Genehmigung weder vervielfältigt, noch Dritten zugänglich gemacht werden. (§ 1.36 - 38 des Gesetzes betr. : Das Urheberrecht von 1910 und BGB §§ 823-826)  
 Die Überlassung dieser Zeichnung bedeutet keine Freigabe etwa in ihr enthaltener Erfindungen. Sämtliche Rechte gemäß § 7 Abs. 1 des Patengesetzes bleiben vorbehalten



Parts	Description	Dimension	Material	Pcs	Article NO.	Remark
1	Frame	Ø1000x654	304	1	42620925	CGES 0101-1
2	Vessel	1000L	304	1	42620964	CBEH 0491-2
3	Lid	DN 400 Kpl. USA-13283	304	1	42620498	CDEC 0084-3
4	Cover gasket	DN 400	Silicon	1	31620233	CKON 0030-4
5	Bolt	D18 x 39	304	6	31620080	CKON 0018-4
6	Circlip	10	304	6	31620084	
7	Eyebolt	M10x70	304	6	31620223	
8	Washer	10,5	304	6	31620083	
9	Washer	30 x 17 x 6	304	6	42620185	CKON 0017-4
10	Hex nut	M10	MS	6	31620174	
11	CO2-valve	DN 6,5	304	1	31620026	CO2-VENTIL DN6,5
12	Clamp-Gasket	3"	Silicon	1	31620261	
13	Blind clamp	3"	304	1	31620262	
14	Clip	3"	304	1	31620263	KLAMMER DN65
15	Blind clamp	1 1/2"	304	2	31620266	
16	Clip	1 1/2"	304	2	31620265	
17	Clamp-Gasket	1 1/2"	Silicon	2	31620264	
18	Disc valve	2 1/2"	304	1	31620086	
19	Plate	93x50x59	304	4	42620010	CGES 0003-4
20	Sticker	Caution		1	31620459	CKON 0052-4
21	Overpressure valve	14,504 psi (1 bar)	304/VMQ	1	31620027	

P.O.:	VPF-810-48-264JSTK
Serial NO.:	25729-25776
a	Pressure valve 1 bar 3.5.2016 Nikl
Ind	Change Date Name

Scale: 1:10 Type: Aseptic container 1000L/246gal Jacketed

Project number: LH 3408; 2051631

Sudex Drawing.- Nr.: C23110012A

Sheets: Sheet